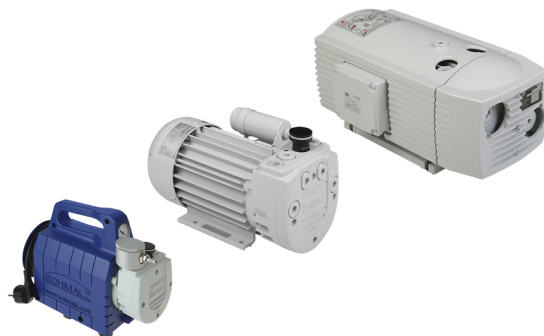


Сухие вакуумные насосы EVE-TR

Скорость вакуумирования от 2,3 м³/ч до 250 м³/ч



Сухие вакуумные насосы EVE-TR

Конструкция

- Вакуумный насос сухого хода с дополнительным фильтром или без него
- Доступен в версиях для однофазного переменного тока, трехфазного переменного или постоянного тока
- Доступен как многоэлементный компрессор с очень малой вибрацией и постоянной мощностью или как компактный мембранный насос
- Компактная конструкция со встроенным вентилятором и постоянно смазываемыми подшипниками
- Монтажные отверстия со встроенными демпфирующими элементами
- Предпочтительное положение установки - по горизонтали с валом двигателя

Пригодность для применения в конкретных отраслях промышленности

Применения

- Вакуумный насос для широкого спектра применений в автоматическом и ручном перемещении
- Перемещение герметичных заготовок
- Быстрое вакуумирование вакуумных систем
- Мобильное использование для захвата и зажима заготовок (EVE-TR-T)

Основные характеристики продукта

- Надежный, не требующий обслуживания вакуумный насос в сальниковом исполнении
- Принцип многоячеечного распределителя гарантирует работу с отсутствием вибраций и непрерывную подачу без пульсаций
- Выдающееся отведение тепла благодаря подшипникам, не требующим регулярной смазки, и высокопроизводительному вентилятору
- Индивидуально адаптируемый объемный поток всасывания для оптимизации расхода воздуха и множества сфер применения
- Низкое энергопотребление для экономичной непрерывной работы

Код кодового обозначения Сухие вакуумные насосы EVE-TR

Сухие вакуумные насосы EVE-TR

Скорость вакуумирования от 2,3 м³/ч до 250 м³/ч

EVE	-	TR	-	100	-	AC3	-	IE3-Typ2		F
1		2		3		4		5		6

1 - Краткое обозначение

Код	Тип
EVE	EVE

2 - Тип насоса

Код	Тип
TR	Работа всухую
TR-M	Мембранный насос
TR-T	Передвижной

3 - Класс мощности

Код	Скорость вакуумирования, м ³ /ч
2.3...250	от 2.3 до 250

4 - Тип тока

Код	Тип
AC	Переменный ток
AC3	Трехфазный пер. ток
DC 12V-DC 24V-DC	Постоянный ток

5 - Тип двигателя

Код	Регион
IE3-TYP1	EU/CN/IND
IE3-TYP2	US/CAN

6 - Дополнение ассортимента продукции

Код	Тип
F	Дополнительный фильтр

Вакуумный насос EVE-TR поставляется как готовый к подключению продукт.





Доступные запасные части: комплект запасных частей, сменный элемент фильтра

Доступные принадлежности: Клапан ограничения вакуума

Сухие вакуумные насосы EVE-TR

Скорость вакуумирования от 2,3 м³/ч до 250 м³/ч

Данные для заказа Сухие вакуумные насосы EVE-TR

Тип	№ детали.
EVE-TR-M 2.3 12V-DC	10.03.01.00195
EVE-TR-M 2.3 24V-DC	10.03.01.00192
EVE-TR 4 AC IE3-TYP1	10.03.01.00869
EVE-TR 4 AC F	10.03.01.00114
EVE-TR 4 AC3	10.03.01.00832
EVE-TR 4 AC3 IE2-TYP1	10.03.01.00705 
EVE-TR-T 4 AC F	10.03.01.00197
EVE-TR 8 AC	10.03.01.00121 
EVE-TR 8 AC	10.03.01.00106
EVE-TR 8 AC F	10.03.01.00117
EVE-TR 8 AC3	10.03.01.00762
EVE-TR 8 AC3 IE2-TYP1	10.03.01.00710 
EVE-TR 8 AC3 IE2-TYP1 F	10.03.01.00812
EVE-TR 8 DC	10.03.01.00288 
EVE-TR 8 24V-DC F	10.03.01.00401
EVE-TR 10 AC	10.03.01.00138
EVE-TR 10 AC F	10.03.01.00144
EVE-TR 10 AC3	10.03.01.00137
EVE-TR 10 AC3 F	10.03.01.00143
EVE-TR 16 AC	10.03.01.00140
EVE-TR 16 AC F	10.03.01.00146
EVE-TR 16 AC3	10.03.01.00139
EVE-TR 16 AC3 F	10.03.01.00145

Тип	№ детали.
EVE-TR 25 AC	10.03.01.00185
EVE-TR 25 AC3	10.03.01.00141
EVE-TR 25 AC3 F	10.03.01.00147
EVE-TR 25 AC3 IE3-TYP2	10.03.01.00349
EVE-TR 25 AC3 IE3-TYP2 F	10.03.01.00353
EVE-TR 25 AC3 IE3-TYP4	10.03.01.00530
EVE-TR 40 AC3	10.03.01.00142
EVE-TR 40 AC3 F	10.03.01.00148
EVE-TR 40 AC3 IE3-TYP2	10.03.01.00350
EVE-TR 40 AC3 IE3-TYP2 F	10.03.01.00354
EVE-TR 40 AC3 IE3-TYP4	10.03.01.00531
EVE-TR 60 AC3 IE3-TYP1	10.03.01.00319
EVE-TR 60 AC3 IE3-TYP1 F	10.03.01.00335
EVE-TR 60 AC3 IE3-TYP2	10.03.01.00320
EVE-TR 60 AC3 IE3-TYP2 F	10.03.01.00336
EVE-TR 60 AC3 IE3-TYP3	10.03.01.00389
EVE-TR 60 AC3 IE3-TYP3 F	10.03.01.00427
EVE-TR 80 AC3 IE3-TYP1	10.03.01.00321
EVE-TR 80 AC3 IE3-TYP1 F	10.03.01.00337
EVE-TR 80 AC3 IE3-TYP2	10.03.01.00322
EVE-TR 80 AC3 IE3-TYP2 F	10.03.01.00338
EVE-TR 80 AC3 IE3-TYP3	10.03.01.00381
EVE-TR 80 AC3 IE3-TYP3 F	10.03.01.00382
EVE-TR 80 AC3 IE3-TYP4	10.03.01.00443
EVE-TR 80 AC3 IE3-TYP4 F	10.03.01.00557
EVE-TR 100 AC3 IE3-TYP1	10.03.01.00323
EVE-TR 100 AC3 IE3-TYP1 F	10.03.01.00339

Сухие вакуумные насосы EVE-TR

Скорость вакуумирования от 2,3 м³/ч до 250 м³/ч

Тип	№ детали.
EVE-TR 100 AC3 IE3-TYP2	10.03.01.00324
EVE-TR 100 AC3 IE3-TYP2 F	10.03.01.00340
EVE-TR 100 AC3 IE3-TYP3	10.03.01.00385
EVE-TR 100 AC3 IE3-TYP3 F	10.03.01.00426
EVE-TR 140 AC3 IE3-TYP1	10.03.01.00325
EVE-TR 140 AC3 IE3-TYP1 F	10.03.01.00341
EVE-TR 140 AC3 IE3-TYP2 VBВ	10.03.01.00326
EVE-TR 140 AC3 IE3-TYP2 F	10.03.01.00342
EVE-TR 140 AC3 IE3-TYP3 VBВ	10.03.01.00387
EVE-TR 140 AC3 IE3-TYP3 F	10.03.01.00425
EVE-TR 250 AC3 IE3-TYP2 F	10.03.01.00328
EVE-TR 250 AC3 IE3-TYP1 F	10.03.01.00327
EVE-TR 250 AC3 IE3-TYP3 F	10.03.01.00420
EVE-TR 360 AC3 IE3-TYP1 F	10.03.01.00270
EVE-TR 360 AC3 IE3-TYP3 F	10.03.01.00272

Данные для заказа Запасные части Сухие вакуумные насосы EVE-TR

Тип	Запасные части	№ детали.
EVE-TR 4	Комплект изнашиваемых деталей, насос	VST EVE-TR-4 10.03.01.00108
EVE-TR 8	Комплект изнашиваемых деталей, насос	VST EVE-TR-8 10.03.01.00109
EVE-TR 10	Комплект изнашиваемых деталей, насос	VST EVE-TR-10 10.03.01.00132
EVE-TR 16	Комплект изнашиваемых деталей, насос	VST EVE-TR-16 10.03.01.00133
EVE-TR 25	Комплект изнашиваемых деталей, насос	VST EVE-TR-25 10.03.01.00134
EVE-TR 40	Комплект изнашиваемых деталей, насос	VST EVE-TR-40 10.03.01.00135
EVE-TR 60	Комплект изнашиваемых деталей, насос	VST EVE-TR60/TR80 22.09.01.00031
EVE-TR 80	Комплект изнашиваемых деталей, насос	VST EVE-TR60/TR80 22.09.01.00031
EVE-TR 100	Комплект изнашиваемых деталей, насос	VST EVE-TR-100 22.09.01.00033
EVE-TR 140	Комплект изнашиваемых деталей, насос	VST EVE-TR-140 22.09.01.00035
EVE-TR 250	Комплект изнашиваемых деталей, насос	VST EVE-TR-250 10.03.01.00299

Тип	Запасные части	№ детали.
EVE-TR 4	Продукты сторонних производителей - ERP-US	FILT-EINS 15 27x23 A2 VF-1/4-Draht 10.07.01.00013
EVE-TR 8	Продукты сторонних производителей - ERP-US	FILT-EINS 50 28x51 PAP VF-3/8 10.07.01.00014
EVE-TR 10	Продукты сторонних производителей - ERP-US	FILT-EINS 3 65x70 PAP STF-3/4-IG 10.07.01.00017
EVE-TR 16	Продукты сторонних производителей - ERP-US	FILT-EINS 3 65x70 PAP STF-3/4-IG 10.07.01.00017
EVE-TR 25	Продукты сторонних производителей - ERP-US	FILT-EINS 3 65x70 PAP STF-3/4-IG 10.07.01.00017
EVE-TR 40	Продукты сторонних производителей - ERP-US	FILT-EINS 3 98x70 PAP STF-1-1/4-IGN 10.07.01.00018
EVE-TR 60	Продукты сторонних производителей - ERP-US	FILT-EINS 3 98x70 PAP STF-1-1/4-IGN 10.07.01.00018
EVE-TR 80	Продукты сторонних производителей - ERP-US	FILT-EINS 3 98x70 PAP STF-1-1/4-IGN 10.07.01.00018
EVE-TR 100	Продукты сторонних производителей - ERP-US	FILT-EINS 3 98x70 PAP STF-1-1/4-IGN 10.07.01.00018
EVE-TR 140	Продукты сторонних производителей - ERP-US	FILT-EINS 3 98x70 PAP STF-1-1/4-IGN 10.07.01.00018
EVE-TR 250	Продукты сторонних производителей - ERP-US	FILT-EINS EVE-TR-250/360 10.03.01.00188

Сухие вакуумные насосы EVE-TR

Скорость вакуумирования от 2,3 м³/ч до 250 м³/ч

Данные для заказа Аксессуары Сухие вакуумные насосы EVE-TR

Тип	Аксессуары			№ детали.
EVE-TR	4	Продукты сторонних производителей - ERP-US	VBV -850...0 G3/8-AG EVE 4-8	10.03.01.00107
EVE-TR	8	Продукты сторонних производителей - ERP-US	VBV -850...0 G3/8-AG EVE 4-8	10.03.01.00107
EVE-TR	10	Продукты сторонних производителей - ERP-US	VBV -950...0 G1-AG EVE 10-40	10.03.01.00136
EVE-TR	16	Продукты сторонних производителей - ERP-US	VBV -950...0 G1-AG EVE 10-40	10.03.01.00136
EVE-TR	25	Продукты сторонних производителей - ERP-US	VBV -950...0 G1-AG EVE 10-40	10.03.01.00136
EVE-TR	40	Продукты сторонних производителей - ERP-US	VBV -950...0 G1-AG EVE 10-40	10.03.01.00136
EVE-TR	60	Продукты сторонних производителей - ERP-US	VBV -950...0 G1-1/4-AG EVE 60-140	10.03.01.00153
EVE-TR	80	Продукты сторонних производителей - ERP-US	VBV -950...0 G1-1/4-AG EVE 60-140	10.03.01.00153
EVE-TR	100	Продукты сторонних производителей - ERP-US	VBV -950...0 G1-1/4-AG EVE 60-140	10.03.01.00153
EVE-TR	140	Продукты сторонних производителей - ERP-US	VBV -950...0 G1-1/4-AG EVE 60-140	10.03.01.00153

Сухие вакуумные насосы EVE-TR

Скорость вакуумирования от 2,3 м³/ч до 250 м³/ч

Технические данные Сухие вакуумные насосы EVE-TR

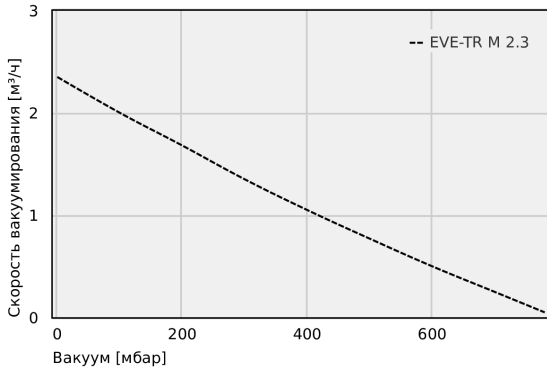
Тип*	Уровень вакуума (50 Гц) [mbar]	Скорость вакуумирования постоянный ток [m ³ /h]	Скорость вакуумирования (50 Гц) [m ³ /h]	Скорость вакуумирования (60 Гц) [m ³ /h]	Напряжение	Тип защиты IP	Вес [kg]	Уровень шума при 50 Гц [dB(A)]
EVE-TR-M 2.3 12V-DC	-	2.0	-	-	12 В - постоянный ток	-	2.4	78
EVE-TR-M 2.3 24V-DC	-	2.0	-	-	24 В - постоянный ток	-	2.4	72
EVE-TR 4 AC IE3-TYP1	-850	-	4.1	4.7	-	IP 54	7.2	59
EVE-TR 4 AC3	850	-	4.1	4.7	-	IP 54	7.0	59
EVE-TR 4 AC3 IE2-TYP1	-850	-	4.1	4.7	-	IP 54	7.0	59
EVE-TR-T 4 AC F	-	-	4.0	4.7	-	IP 54	8.5	59
EVE-TR 8 AC	-850	-	8.0	9.1	-	IP 54	11.5	58
EVE-TR 8 AC3 IE2-TYP1	-850	-	8.0	9.1	-	IP 54	11.5	58
EVE-TR 8 DC	-	9.7	-	-	-	-	12.0	-
EVE-TR 10 AC	-850	-	10.0	12.0	-	IP 54	16.0	60
EVE-TR 10 AC3	-850	-	10.0	12.0	-	IP 54	16.0	60
EVE-TR 16 AC	-850	-	16.0	19.0	-	IP 54	22.4	61
EVE-TR 16 AC3	-850	-	16.0	19.0	-	IP 54	22.4	61
EVE-TR 25 AC3	-850	-	25.0	30.0	-	IP 55	26.0	62
EVE-TR 40 AC3	-850	-	40.0	48.0	-	IP 55	38.5	67
EVE-TR 60 AC3 IE3-TYP1	-900	-	55.0	66.0	-	IP 55	76.0	71
EVE-TR 80 AC3 IE3-TYP1	-900	-	67.0	78.5	-	IP 55	78.0	72
EVE-TR 100 AC3 IE3-TYP1	-900	-	98.0	112.0	-	IP 55	100.0	75
EVE-TR 140 AC3 IE3-TYP1	-900	-	129.0	154.0	-	IP 55	112.0	76

*Данные для 230 В или 230 В или 400 В

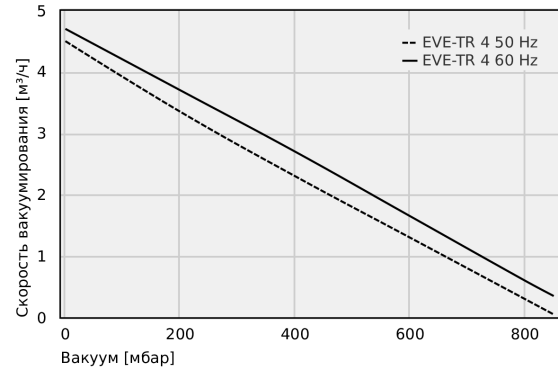
Сухие вакуумные насосы EVE-TR

Скорость вакуумирования от 2,3 м³/ч до 250 м³/ч

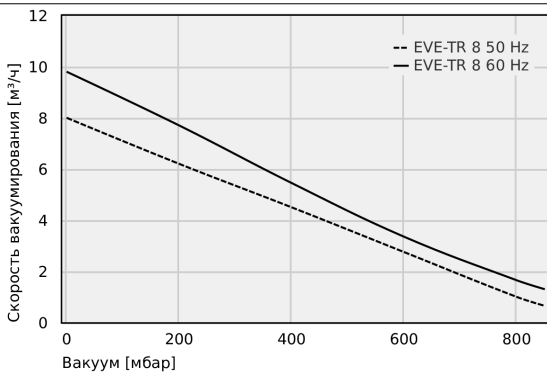
Рабочие характеристики Сухие вакуумные насосы EVE-TR



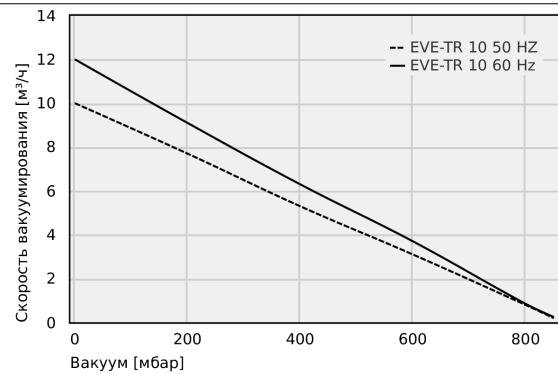
Скорость вакуумирования при различных степенях вакуумирования



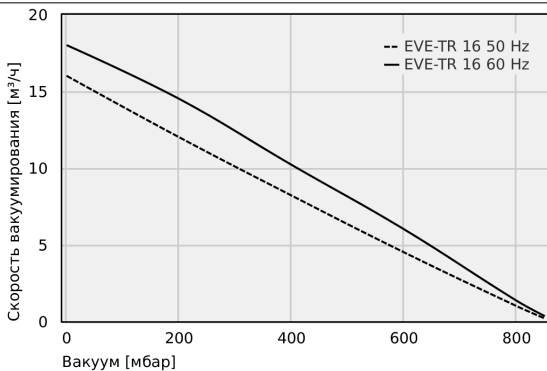
Скорость вакуумирования при различных степенях вакуумирования



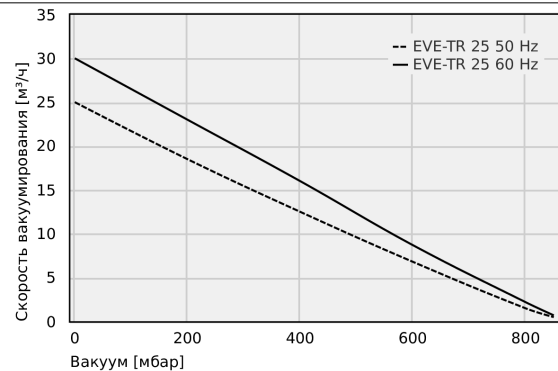
Скорость вакуумирования при различных степенях вакуумирования



Скорость вакуумирования при различных степенях вакуумирования



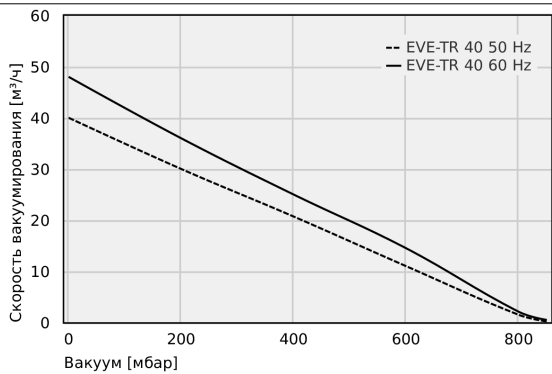
Скорость вакуумирования при различных степенях вакуумирования



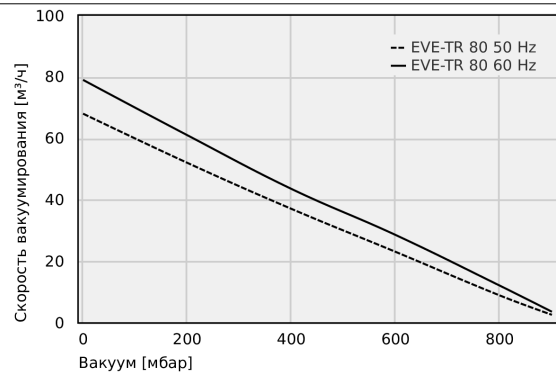
Скорость вакуумирования при различных степенях вакуумирования

Сухие вакуумные насосы EVE-TR

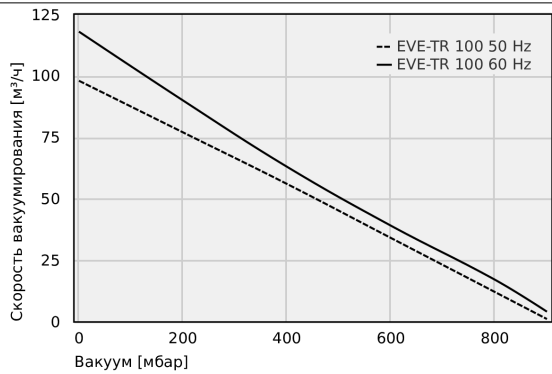
Скорость вакуумирования от 2,3 м³/ч до 250 м³/ч



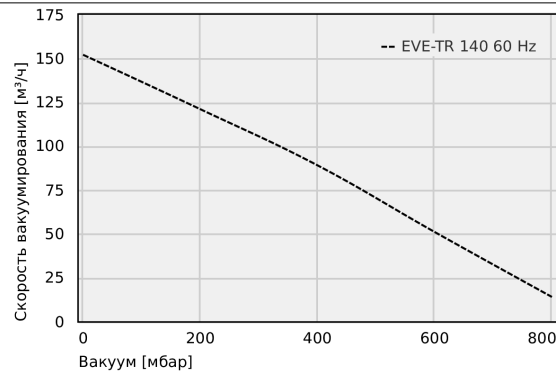
Скорость вакуумирования при различных степенях вакуумирования



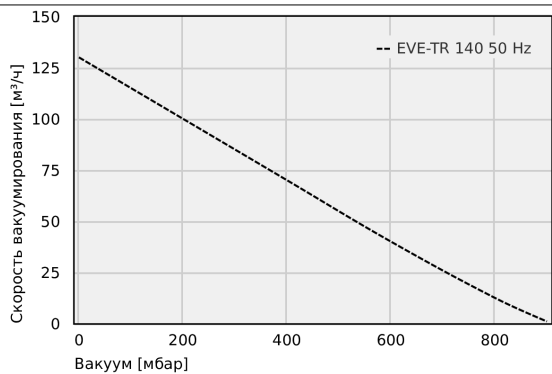
Скорость вакуумирования при различных степенях вакуумирования



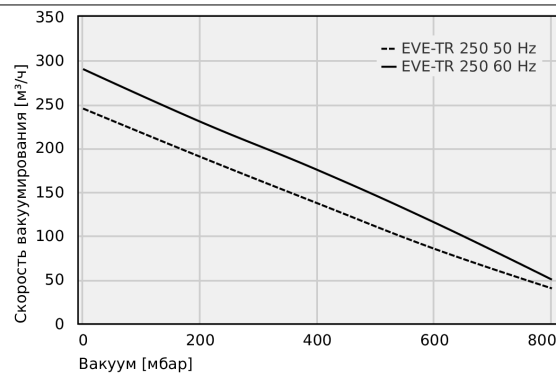
Скорость вакуумирования при различных степенях вакуумирования



Скорость вакуумирования при различных степенях вакуумирования



Скорость вакуумирования при различных степенях вакуумирования



Скорость вакуумирования при различных степенях вакуумирования

📊 Скорость вакуумирования при различных степенях вакуумирования

Тип	0	100	200	300	400	500	600	700	780
EVE-TR M 2.3	2.35	2.00	1.68	1.35	1.05	0.77	0.50	0.25	0.05

Сухие вакуумные насосы EVE-TR

Скорость вакуумирования от 2,3 м³/ч до 250 м³/ч

Тип	0	200	400	600	800	850
EVE-TR 4 50 Hz	4.5	3.35	2.3	1.3	0.3	0.05
EVE-TR 4 60 Hz	4.7	3.7	2.7	1.65	0.6	0.35

Тип	0	200	400	600	800	850
EVE-TR 8 50 Hz	8	6.2	4.5	2.75	1.0	0.65
EVE-TR 8 60 Hz	9.8	7.7	5.45	3.35	1.65	1.3

Тип	0	200	400	600	800	850
EVE-TR 10 50 Hz	10	7.7	5.3	3.1	0.8	0.2
EVE-TR 10 60 Hz	12	9.1	6.3	3.7	0.85	0.25

Тип	0	200	400	600	800	850
EVE-TR 16 50 Hz	16	12	8.2	4.5	1	0.2
EVE-TR 16 60 Hz	18	14.5	10.2	6	1.35	0.35

Тип	0	200	400	600	800	850
EVE-TR 25 50 Hz	25	18.5	12.5	6.8	1.5	0.5
EVE-TR 25 60 Hz	30	23	16	8.7	2.2	0.7

Тип	0	200	400	600	800	850
EVE-TR 40 50 Hz	40	30	20.7	11	1.5	0.2
EVE-TR 40 60 Hz	48	36	25	14.5	2.1	0.5

Тип	0	200	400	600	800	900
EVE-TR 80 50 Hz	68	52	37	23	8.8	2.5
EVE-TR 80 60 Hz	79	61	43.5	28.5	12	3.5

Тип	0	200	400	600	800	900
EVE-TR 100 50 Hz	98	77	56	34	12	1
EVE-TR 100 60 Hz	118	90	63	39	17	4

Тип	0	200	400	600	800
EVE-TR 140 60 Hz	152	121	89	51	14

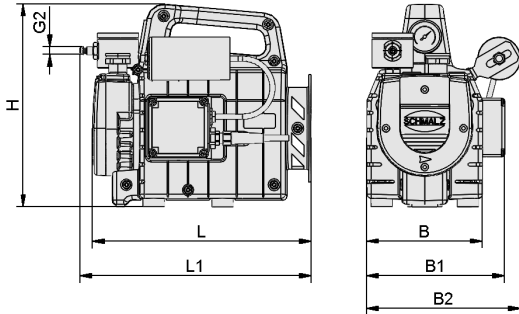
Тип	0	200	400	600	800	900
EVE-TR 140 50 Hz	130	100	70	40	12.5	1

Тип	0	200	400	600	800
EVE-TR 250 50 Hz	245	190	137	85	40
EVE-TR 250 60 Hz	290	230	175	115	50

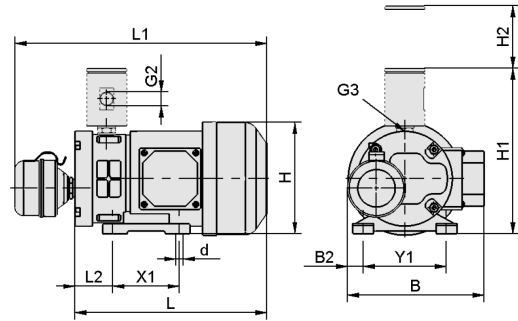
Сухие вакуумные насосы EVE-TR

Скорость вакуумирования от 2,3 м³/ч до 250 м³/ч

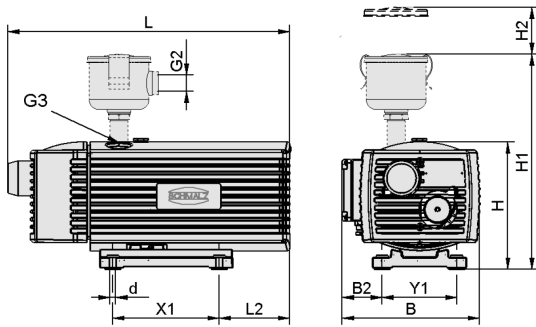
Конструктивные данные Сухие вакуумные насосы EVE-TR



EVE-TR-T



EVE-TR 8 DC (F)



EVE-TR 10 - 40 (F)

Сухие вакуумные насосы EVE-TR

Скорость вакуумирования от 2,3 м³/ч до 250 м³/ч

⊗ Конструктивные данные Сухие вакуумные насосы EVE-TR

Тип				B [mm]	B2 [mm]	d [mm]	G2	G3	G5	H [mm]	H1 [mm]	H2 [mm]	L [mm]	L1 [mm]	L2 [mm]	X1 [mm]	Y1 [mm]	Y2 [mm]
EVE-TR	3	-	-	81	11	-	G1/8"-F	G1/8"-F	M4-F	123	-	-	154	-	-	28	60	-
EVE-TR	3	-	-	82	11	-	G1/8"-F	G1/8"-F	M4-F	123	-	-	154	-	-	28	60	-
EVE-TR	4	AC3	-	155	12	7	-	G1/4"-F	-	148	-	-	222	-	72	80	100	-
EVE-TR	4	AC	F	156	12	7	G1/4"-F	G1/4"-F	-	154	172	41	222	267	72	80	100	-
EVE-TR	4	AC	F	134	178	5	G1/4"-M	-	-	235	-	-	254	269	-	-	-	-
EVE-TR	8	AC	-	116	8	7	-	G3/8"-F	-	157	-	-	251	-	80	80	100	-
EVE-TR	8	AC	F	156	14	7	G3/8"-F	G3/8"-F	-	182	-	62	251	322	82	80	100	-
EVE-TR	8	DC	-	123	12	9	-	G3/8"-F	-	196	-	-	231	-	80	80	100	-
EVE-TR	10	AC3	-	206	60	7	-	G1/2"-F	-	189	-	-	429	-	106	160	112	-
EVE-TR	10	AC3	F	206	60	7	G3/4"-F	G1/2"-F	-	189	325	70	429	-	106	160	112	-
EVE-TR	16	AC	-	231	66	7	-	G1/2"-F	-	205	-	-	452	-	73	202	125	-
EVE-TR	16	AC	F	231	66	7	G3/4"-F	G1/2"-F	-	214	345	70	452	-	73	202	125	-
EVE-TR	25	AC	-	260	40	7	-	G3/4"-F	-	293	-	-	505	-	96	220	-	-
EVE-TR	25	AC3	-	260	40	7	-	G3/4"-F	-	290	-	-	505	-	96	220	208	-
EVE-TR	25	AC3	F	260	40	7	G3/4"-F	G3/4"-F	-	290	380	70	505	-	96	220	208	-
EVE-TR	40	AC3	-	280	51	7	-	G3/4"-F	-	290	-	-	572	-	131	220	208	-
EVE-TR	40	AC3	F	280	51	7	G1/1/4"-F	G3/4"-F	-	290	425	70	572	-	131	220	208	-
EVE-TR	60	AC3	-	353	46	12	-	G1"-F	M8-F	328	-	-	704	-	96	326	190	95
EVE-TR	60	AC3	F	353	46	12	G1/1/4"-F	G1"-F	M8-F	328	415	75	704	740	96	326	190	95
EVE-TR	80	AC3	-	353	46	12	-	G1"-F	M8-F	328	-	-	704	-	96	326	190	95
EVE-TR	80	AC3	F	353	46	12	G1/1/4"-F	G1"-F	M8-F	328	415	75	704	740	96	326	190	95
EVE-TR	100	AC3	-	470	108	12	-	G1-1/2"-F	M8-F	336	-	-	844	-	140	398	245	123
EVE-TR	100	AC3	F	470	108	12	G1/1/4"-F	G1-1/2"-F	M8-F	336	426	75	844	863	140	398	245	123
EVE-TR	140	AC3	-	470	108	12	-	G1-1/2"-F	M8-F	336	-	-	829	-	140	398	245	123
EVE-TR	140	AC3	F	470	108	12	G1/1/4"-F	G1-1/2"-F	M8-F	336	426	75	829	850	140	398	245	123